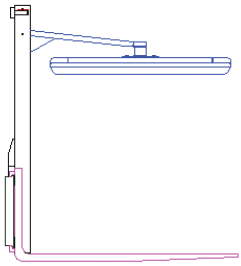
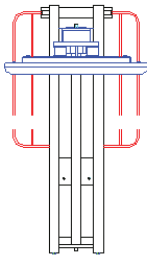


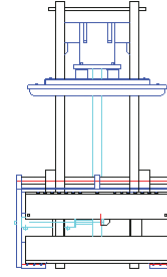
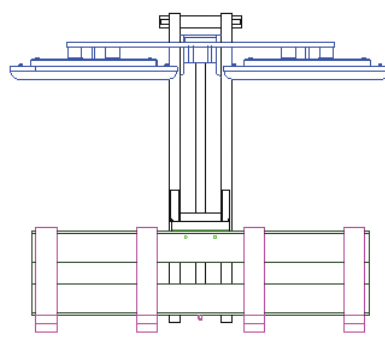
- Parties coulissantes sans contact avec la charge manutentionnée
- Accrochage standard FEM 2A ou 3A ou intérieur mât si faisabilité
- Clapet anti-retour sur le serrage (*limiteur de pression en option)
- PRESSEUR SIMPLE PLATEAU
(*option dossier d'appui **option TDL)
- PRESSEUR DOUBLE PLATEAU
- PRESSEUR À TÔLES
- PRESSEUR TRIPLEX simple ou double plateau
(*option dossier d'appui **option TDL)
- PRESSEUR 2 ou 4 PALETTES (Duplex ou Triplex)
- PRESSEUR INTÉGRÉ AU MONO MULTI-FOURCHES CP407



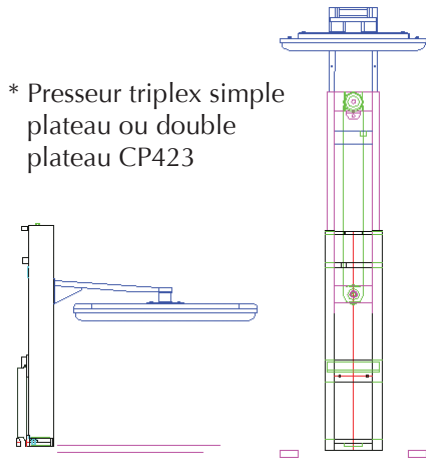
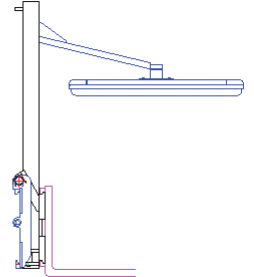
* Presseur simple plateau CP040



* Presseur double plateau CP016

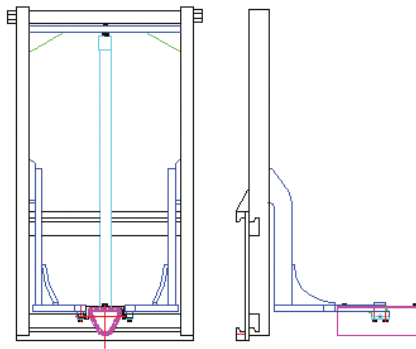


* Presseur avec TDL CP509

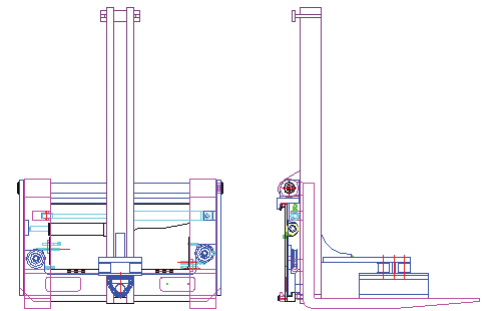


* Presseur triplex simple plateau ou double plateau CP423

* Presseur à tôles CP496

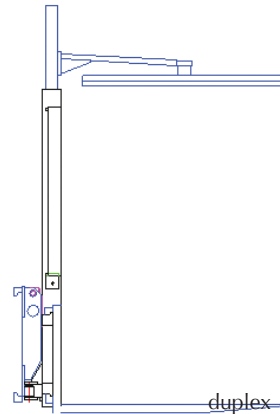
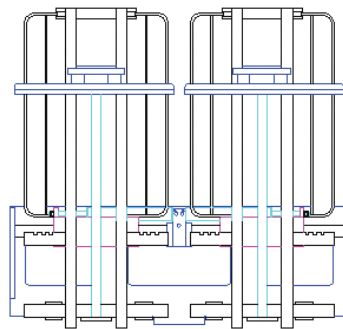


* Presseur à tôles avec positionneur et TDL constant CP279C

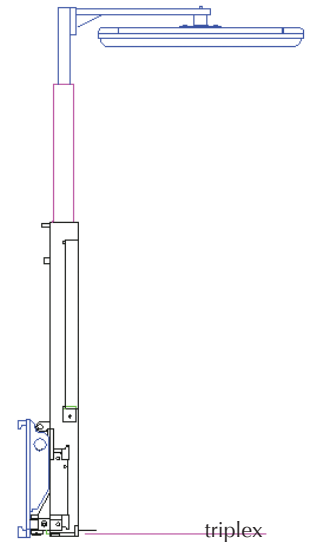


* Presseur intégré au double TDL 2 ou 4 palettes duplex 2 palettes CP347 triplex 2 palettes CP404

- Fonction :
- Écarter / resserrer les palettes
 - TDL principal non constant
 - Presseur

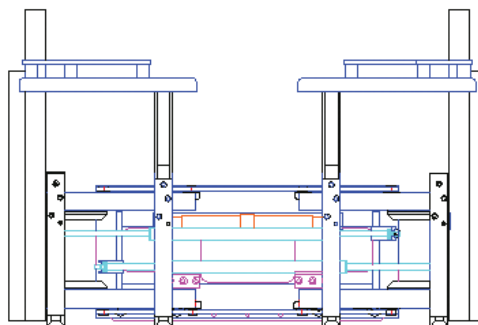


duplex



triplex

* Triples TDL avec fonction mono multi-fourches avec presseurs latéraux



BAROU
ÉQUIPEMENTS MANUT