

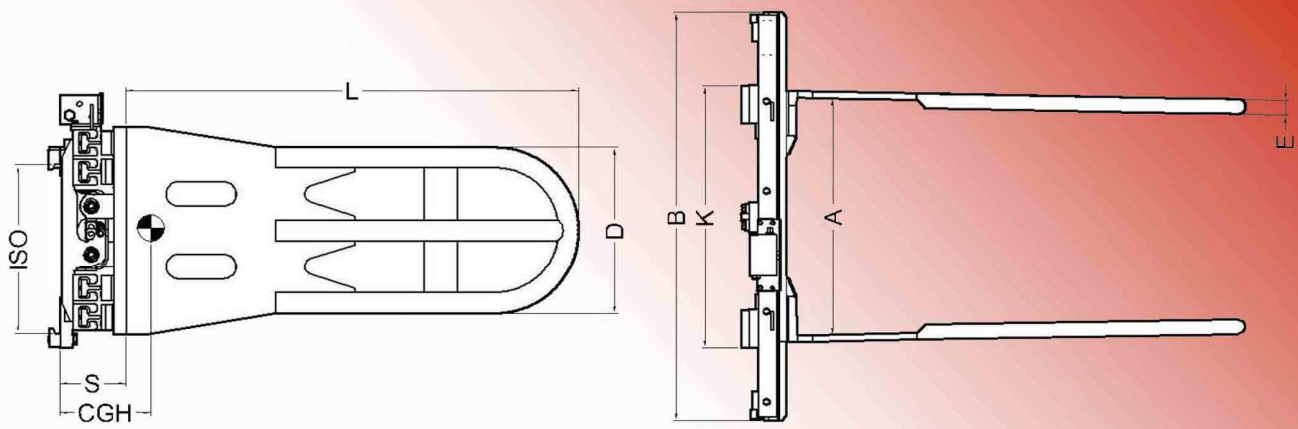


PINCE À BLOCS DE MOUSSE DE CAOUTCHOUC



- Déplacement latéral interne.
- Permet de manipuler des blocs de grande taille ou autres matériels légers.
- Poids, épaisseur et centre de gravité réduits.
- Excellente visibilité.





MOD.	Q kg/mm	B mm	A mm	L mm	D mm	K mm	CGH mm	S mm	P Kg	ISO
PO15C705.128	800/800	1250	700-2350	1280	400	880	196	160	351	2
PO15C705.150	800/800	1250	700-2350	1500	400	880	213	160	356	2
PO15C805.128	800/800	1350	790-2640	1280	400	880	192	160	360	2
PO15C805.150	800/800	1350	790-2640	1500	400	880	209	160	365	2

Notes:

2 fonctions hydrauliques

Q = Capacité de charge/Centre de charge

Options:

Sans déplacement latéral (1 fonction hydraulique). Protecteur de charge.

Autres ouvertures.

Différentes longueurs de bras



42410 CHAVANAY

Tel: 04 74 87 04 02

www.barou-equipements.com

bem.manut@barou-equipements.com