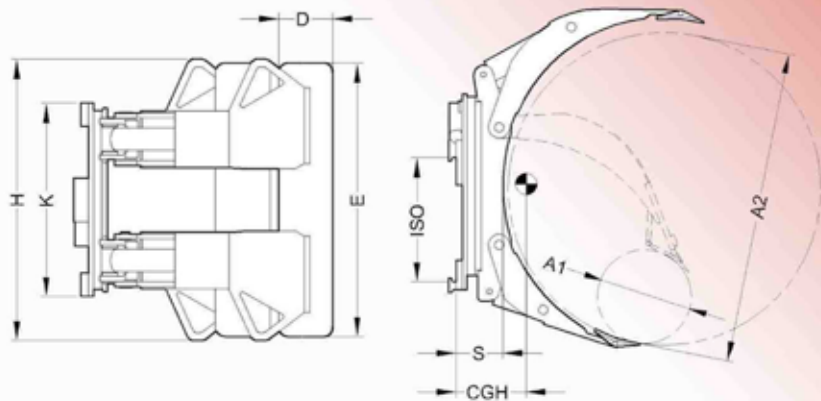


PINCE À BOBINE DE PAPIER TOILETTE

BRAS LONG UNI



- Résistance plus importante
- Entretien réduit
- Graisseurs multi-points
- Platine anti-usure sur bras court
- Patins de contact en acier fritté.
- Nouveau boulons grande section
- Verins avec valve de rétension



MOD.	Q kg/mm	A1-A2 mm	D-E mm	H mm	K mm	BRAS COURT	CGH mm	S mm	P Kg	ISO
PDT20E116C	2000/800	250-1600	280-1200	1240	785	MOBILE				2
PDT20E116E	2000/800	250-1600	280-1200	1240	785	MOBILE				3
PDT20E118C	1800/900	250-1800	280-1200	1240	785	MOBILE				2
PDT20E118E	1800/900	250-1800	280-1200	1240	785	MOBILE				3
PDT20E221C	1600/1050	650-2100	280-1200	1240	785	FIXE				2
PDT20E221E	1600/1050	650-2100	280-1200	1240	785	FIXE				3
PDT30E118E	2800/900	500-1800	400-1400	1440	960	MOBILE				3
PDT30E118G	2800/900	500-1800	400-1400	1440	960	MOBILE				4
PDT30E1 21E	2400/1050	600-2100	400-1400	1440	960	MOBILE		Consult		3
PDT30E121G	2400/1050	600-2100	400-1400	1440	960	MOBILE				4
PDT30E124E	2200/1200	700-2400	400-1400	1440	960	MOBILE		Cebriá		3
PDT30E124G	2200/1200	700-2400	400-1400	1440	960	MOBILE				4
PDT40E118E	3800/900	500-1800	400-1600	1640	960	MOBILE				3
PDT40E118G	3800/900	500-1800	400-1600	1640	960	MOBILE				4
PDT40E121E	3400/1050	600-2100	400-1600	1640	960	MOBILE				3
PDT40E121G	3400/1050	600-2100	400-1600	1640	960	MOBILE				4
PDT40E124E	3000/1200	700-2400	400-1600	1640	960	MOBILE				3
PDT40E124G	3000/1200	700-2400	400-1600	1640	960	MOBILE				4
PDT50E226G	3500/1300	1200-2600	400-1800	1640	960	FIXE				4

Cette accessoire permet de manipuler des bobines de papier en position horizontale et vertical. Le bras large est double pour la manipulation de bobines de différents diamètre. Pour prendre les bobines en position horizontale, incliner le mât 5° vers l'avant. 2 fonctions hydrauliques. Pression max. de travail 175 bars. Plaque de contact standard en acier fritté.

Q = Capacité de charge/Centre de charge.

Options: Plaque de contact en caoutchouc vissé:



42410 CHAVANAY

Tel: 04 74 87 04 02

www.barou-equipements.com

bem.manut@barou-equipements.com