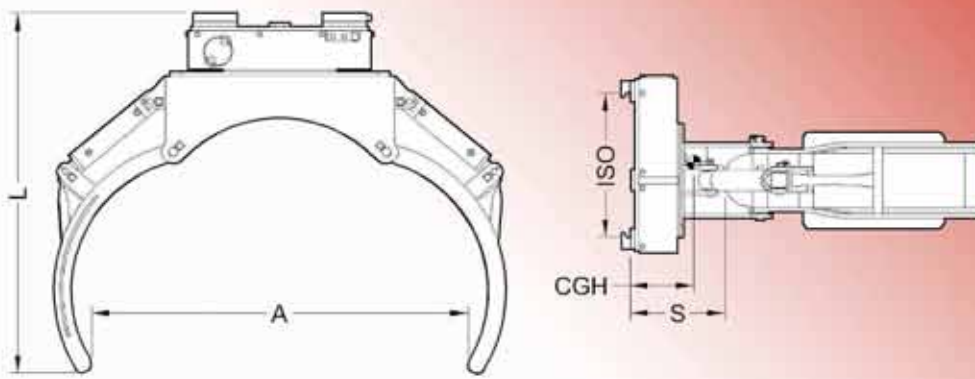


## PINCE ROTATIVE POUR FÛTS PLASTIQUES - PN



Équipement destiné à retourner des fûts plastiques.





MOD.	Q kg/mm	A mm	K mm	L mm	CGH mm	S mm	P Kg	ISO
PN90C200	900/500	500-950	500	980	170	240	188	2

Notes:

Acier inoxydable AISI-304.  
 2 fonctions hydrauliques.  
 Régulateur de pression et clapet anti-retour.  
 Q = Capacité de charge/Centre de charge.  
 A = Diamètre des fûts.



42410 CHAVANAY  
 Tel: 04 74 87 04 02  
[www.barou-equipements.com](http://www.barou-equipements.com)  
[bem.manut@barou-equipements.com](mailto:bem.manut@barou-equipements.com)