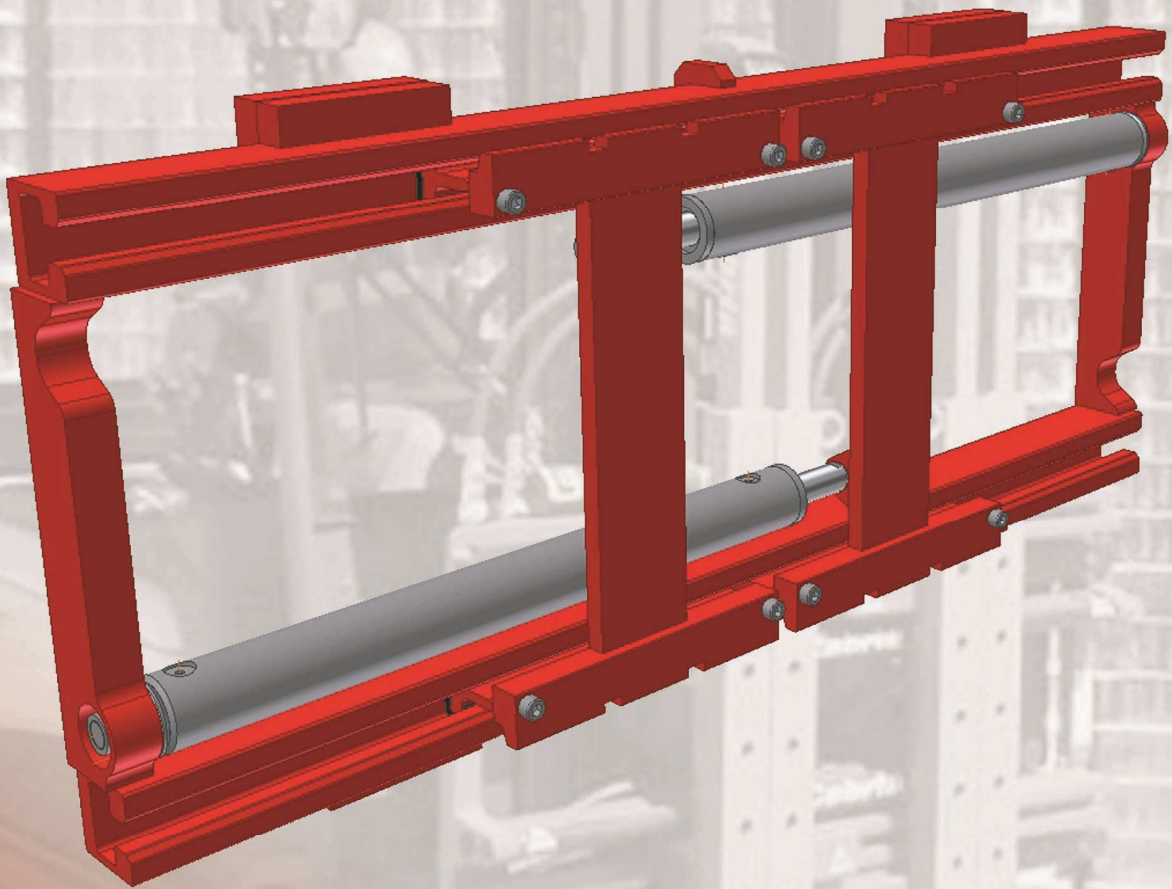
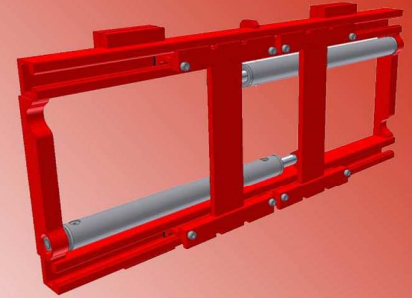
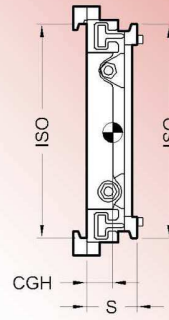
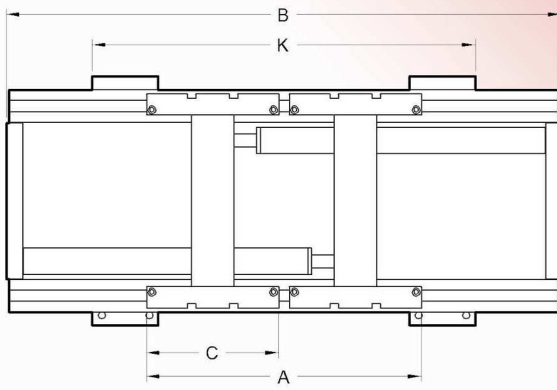


POSITIONNEUR DE FOURCHES PS



- Déplacement latéral interne.
- Adapté aux conditions difficiles de travail
- Mouvement synchronisé des fourches
- Fourches standards du chariot
- Porte fourches ISO 2328
- Excellente visibilité





MOD.	Q kg/mm	B mm	C mm	A mm	K mm	CGH mm	S mm	P Kg	ISO
PS25K100	2500/500	1050	250	520 - 1110	900	34	97	86	2
PS25K110	2500/500	1150	250	520 - 1210	900	34	97	89	2
PS25K120	2500/500	1250	250	520 - 1310	900	34	97	92	2
PS25K130	2500/500	1350	250	520 - 1410	900	34	97	95	2
PS35K100	3500/500	1050	250	520 - 1110	900	36	107	107	3
PS35K110	3500/500	1150	250	520 - 1210	900	36	107	110	3
PS35K120	3500/500	1250	250	520 - 1310	900	36	107	113	3
PS35K130	3500/500	1350	250	520 - 1410	900	36	107	116	3
PS50K100	5000/500	1050	300	610 - 1130	900	55	131	142	3
PS50K110	5000/500	1150	300	610 - 1230	900	55	131	148	3
PS50K120	5000/500	1250	300	610 - 1330	900	55	131	153	3
PS50K130	5000/500	1350	300	610 - 1430	900	55	131	158	3
PS63K140	6300/600	1400	350	720 - 1500	1200	58	141	215	4
PS63K160	6300/600	1600	350	720 - 1700	1200	58	141	227	4
PS63K180	6300/600	1800	350	720 - 1900	1580	58	141	238	4
PS63K200	6300/600	2000	350	720 - 2100	1580	58	141	251	4
PS63K220	6300/600	2200	350	720 - 2300	1580	58	141	262	4

Notes:

2 fonctions hydrauliques.

Fourches non incluses.

Ne pas utiliser comme pince à fourches.

Q = Capacidad de carga/Centro de carga.

Options:

Sans déplacement latéral.

Protecteur de charge.

Autres ouvertures.

Approvisionnement fourches



42410 CHAVANAY

Tel: 04 74 87 04 02

www.barou-equipements.com

bem.manut@barou-equipements.com