

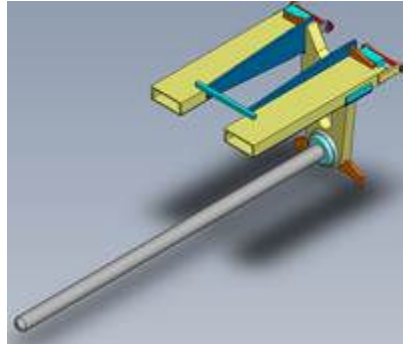
CAHIER DES CHARGES Eperon

Afin de pouvoir vous établir un devis, merci de compléter les éléments ci-dessous :

- Engin :
 - o Marque : _____
 - o Type : _____
 - o Capacité : _____ kg à cdg _____ mm
 - o Largeur engin : _____ mm
 - o Photos

- Type éperon souhaité :

- o Enfourchable :



Merci de préciser :

1. Dimensions fourches : larg. ____ x ép. ____ x long. ____ mm
2. S'il y a un accessoire type positionneur ou autre, préciser le type et la marque

Ou

- o Sur tablier :



Merci de préciser :

1. La classe tablier : 2A / 2B / 3A / 3B / 4A / 4B / Autre à préciser
2. S'il y a un accessoire type positionneur ou autre, préciser le type et la marque

- Caractéristiques des charges à transporter :

- o Si charge du type cylindrique :

1. Poids maxi = _____ kg
2. Longueur maxi = _____ mm
3. Ø intérieur mini = _____ mm
4. Ø extérieur maxi = _____ mm
5. Ø extérieur mini = _____ mm

- o Si charge du type big-bag :
 1. Nombre de big-bag à transporter = _____
 2. Poids maxi d'un big-bag = _____ kg
 3. \varnothing extérieur du big-bag ou longueur d'un côté si big-bag carré = _____ mm
 4. Hauteur du big-bag
 5. Nombre de hanse sur un big-bag = _____ mm

- Particularité s'il y a lieu :
 - o Embout spécial
 - o Hauteur éperon spécifique
 - o Autre...