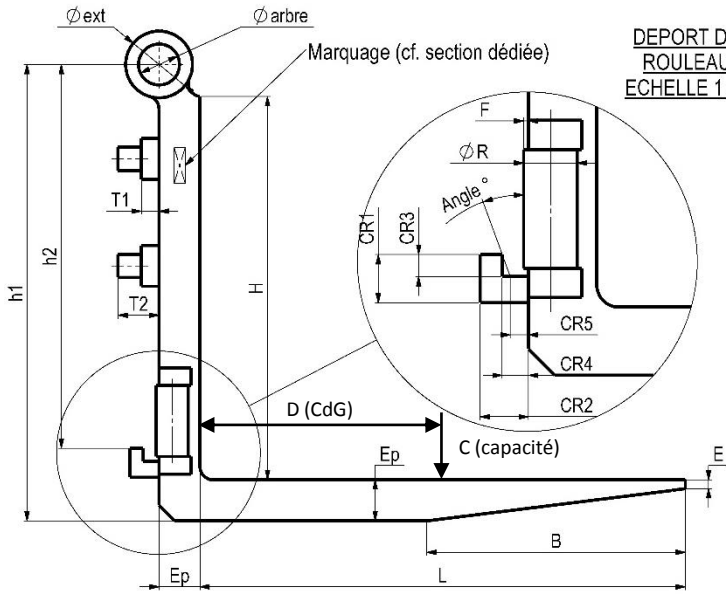
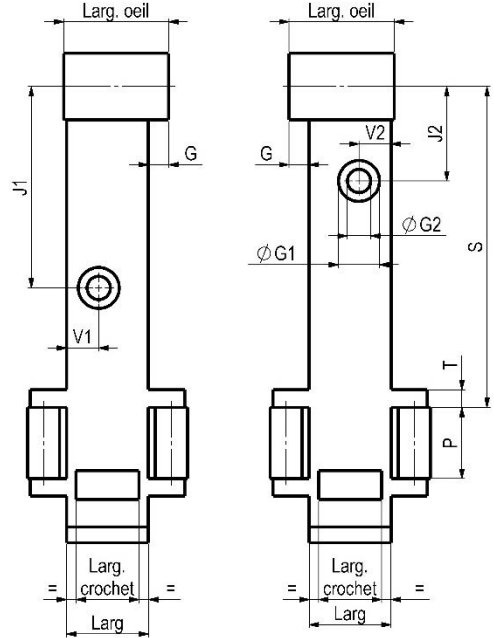


Coordonnées

Société :
 Nom :
 Adresse :
 Tél : Fax : Mail :@.....



DEPORT DU ROULEAU
ECHELLE 1 : 3

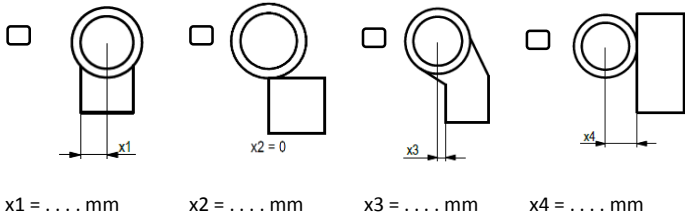


Fourche gauche Fourche droite

Informations obligatoires

Quantité :
 Capacité unitaire (C ; D) : kg à CdG mm
 Section (Largeur x épaisseur) : x mm
 Longueur (L) : mm
 Diamètre de la bague : Ø arbre : mm
 Ø extérieur : mm
 Déport du rouleau F : mm
 Déport l'oeil G : mm
 Largeur de l'oeil (Larg. oeil) : mm
 Partie verticale de fourche (H) : mm
 Hauteur sol/axe œil (h1) : mm
 Hauteur crochet/axe œil (h2) : mm

Accrochage (à choisir) :



Dimension des galets:

T1 : mm J2 : mm
 T2 : mm V1 : mm
 ØR : mm V2 : mm
 ØG1 : mm P : mm
 ØG2 : mm T : mm
 J1 : mm S : mm

Dimensions à préciser si différentes du standard ou impératives

Biseau (B) : mm
 Epaisseur (Ep) : mm
 Epaisseur en bout (E) : mm
 Largeur (Larg) : mm
 Dimensions du crochet de retenu :
 Crochet droit CR1 : mm
 CR2 : mm
 CR3 : mm
 CR4 : mm
 Crochet oblique CR5 : mm
 Angle ° : deg
 Largeur (Larg. crochet) : mm
 Garde au sol (a) : mm
 Pointes de fourches :

Données des accessoires

Marque :
 Type de chariot :
 Capacité : kg à CdG mm

Données du chariot

Marque :
 Type de chariot :
 Capacité : kg à CdG mm

Marquage de la fourche

Numéro :
 Capacité unitaire : kg à CdG mm
 Autres :