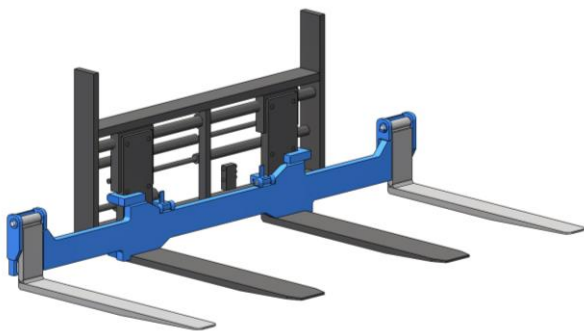


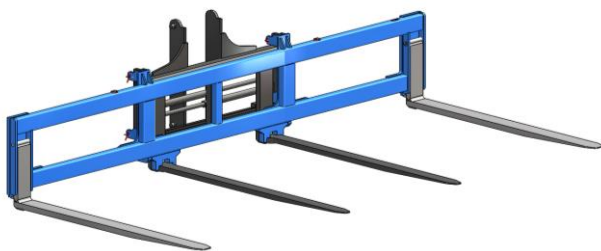
ÉLARGISSEUR STABILISATEUR



Élargisseur enfourchable



Élargisseur spécial positionneur



Élargisseur sur tablier

UTILISATION

Rapidement adaptable sur le chariot élévateur. Permet la manutention de charges de grandes longueurs avec le tablier d'origine en toute sécurité et permet ainsi de limiter le fléchissement de la charge (tôles, tubes,...) et d'augmenter la stabilité.

CARACTÉRISTIQUES TECHNIQUES

- Capacité de charge sur demande
- Système de verrouillage au talon de fourche

OPTIONS

- Adaptation sur tablier pour gain de capacité
- Positionnement manuel ou hydraulique des fourches
- Fourches relevables / Fourches à dossier
- Sections et fourreaux différents
- Adaptation sur accessoire existant
- Possibilité de fabrication avec 6 fourches (ou plus)



L'ACCESSOIRE À VOS DIMENSIONS

TRANSLATEURS



Triple TDL, intégré

MONO MULTI-FOURCHES



POSITIONNEURS DE FOURCHES



PINCES



PRESSEURS



TÊTES ROTATIVES



ÉPERONS



Éperon big-bag

POTENCES



Potence fixe enfourchable

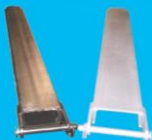
FOURCHES STANDARD ET SPÉCIAL

TOUT TYPE - TOUT TONNAGE



RALLONGES

OUVERTE - FERMÉE - SPÉCIALE



CAMÉRA EMBARQUÉE



TABLIER PESEUR EMBARQUÉ

CHARIOT ÉLÉVATEUR, GERBEUR...



PESAGE HYDRAULIQUE EMBARQUÉ

CHARIOT ÉLÉVATEUR, TÉLESCOPIQUE, CHARGEUSE...



BAROU
ÉQUIPEMENTS

LE SAVOIR-FAIRE ET LA PERFORMANCE AU SERVICE
DE VOS ACCESSOIRES DE MANUTENTION



CONTACT COMMERCIAL
contact@barou-equipements.com

BAROU EQUIPEMENTS
Z.A DE VERLIEU - 42410 CHAVANAY
04 74 87 04 02 FAX : 04 74 87 04 24



BAROU-EQUIPEMENTS.COM