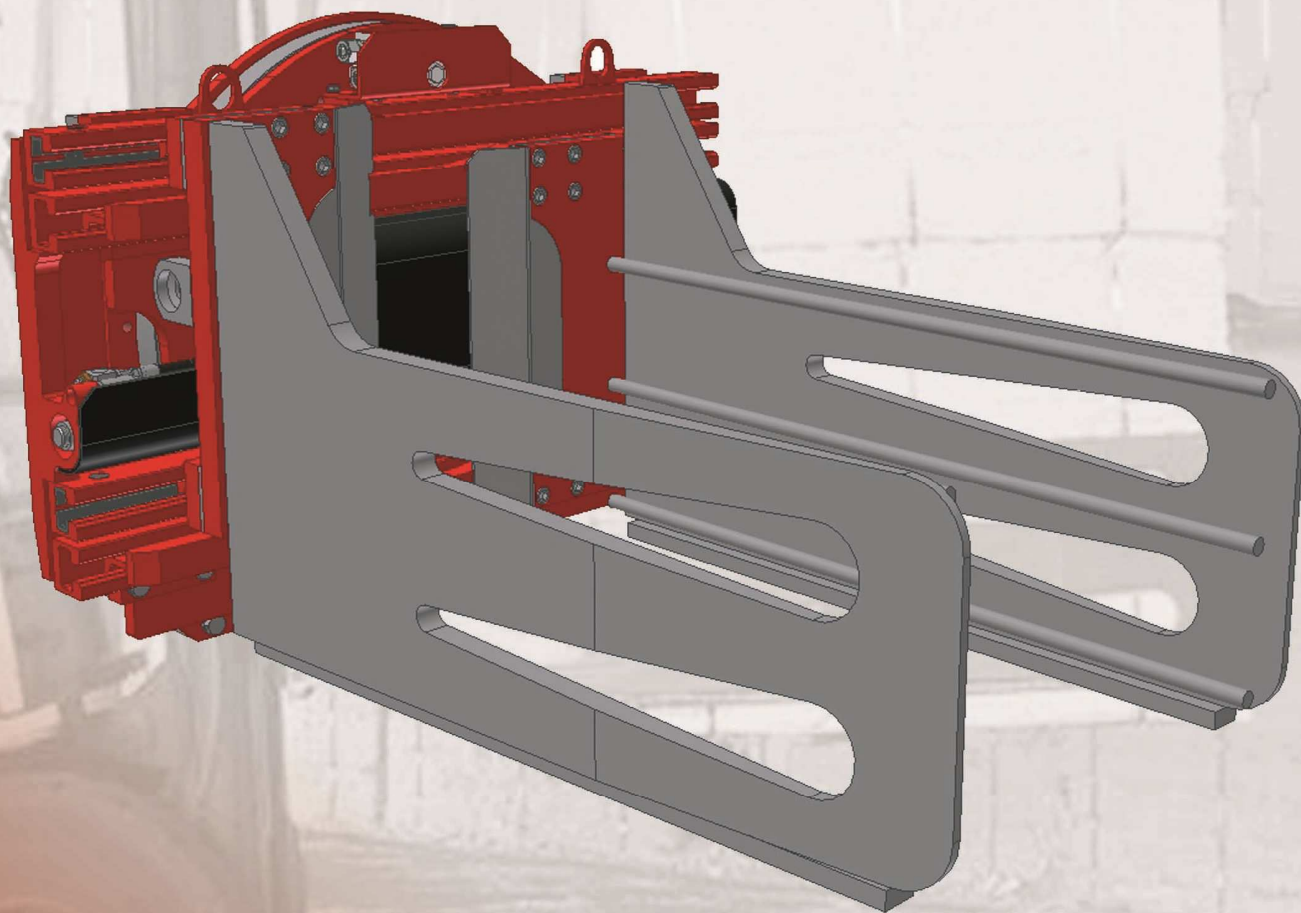
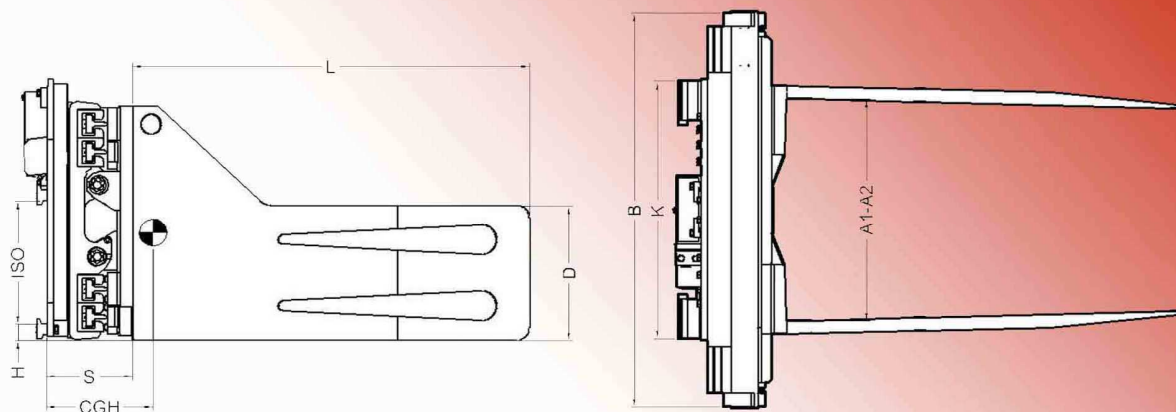


## PINCE À BALLES ROTATIVE À 360° - PBR



- Rotation continue à 360°
- Permet la manipulation sans aucune palette, des balles de papier, cellulose, coton...réduisant considérablement le coût de stockage.
- Utilisé pour vider les conteneurs et les caisses dans le secteur de la fonderie, de l'industrie agro-alimentaire...
- Excellente pénétration grâce à l'épaisseur réduite des bras entre les balles.
- Large visibilité.





MOD.	Q kg/mm	B mm	A1-A2 mm	L-D mm	H mm	K mm	CGH mm	S mm	P Kg	ISO
PBR20C100	2000/500	1050	500-1760	1000-370	100	880	261	260	649	2-(3)
PBR20C100	2000/500	1050	500-1760	1200-370	100	880	317	260	709	2-(3)
PBR20C400	2000/500	1150	610-2070	1000-370	100	880	261	260	658	2-(3)
PBR20C400	2000/500	1150	610-2070	1200-370	100	880	318	260	710	2-(3)
PBR30C200	3000/500	1200	670-2070	1200-425	100	880	372	353	1017	3
PBR30C200	3000/500	1200	670-2070	1400-425	100	880	420	353	1066	3
PBR30C500	3000/500	1400	660-2260	1200-425	100	880	385	353	1118	3
PBR30C500	3000/500	1400	660-2260	1400-425	100	880	403	353	1170	3

Notes:

2 fonctions hydrauliques.

Régulateur de pression, clapet anti-retour.

Q = Capacité de charge/Centre de charge.

( ) Ancrage entre parenthèse: consulter données techniques.

Options:

Protecteur inférieur anti-usure.



42410 CHAVANAY

Tel: 04 74 87 04 02

[www.barou-equipements.com](http://www.barou-equipements.com)

[bem.manut@barou-equipements.com](mailto:bem.manut@barou-equipements.com)