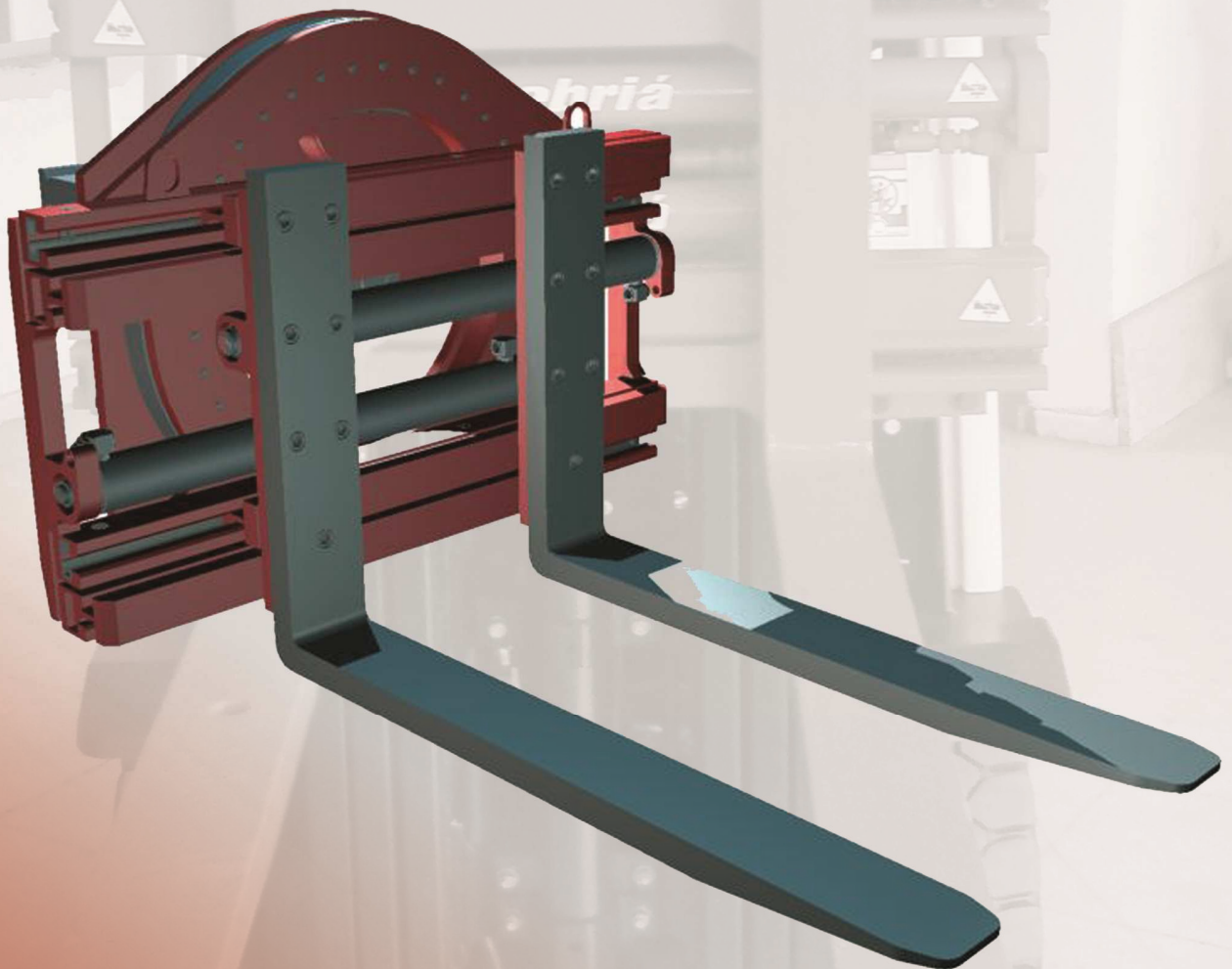


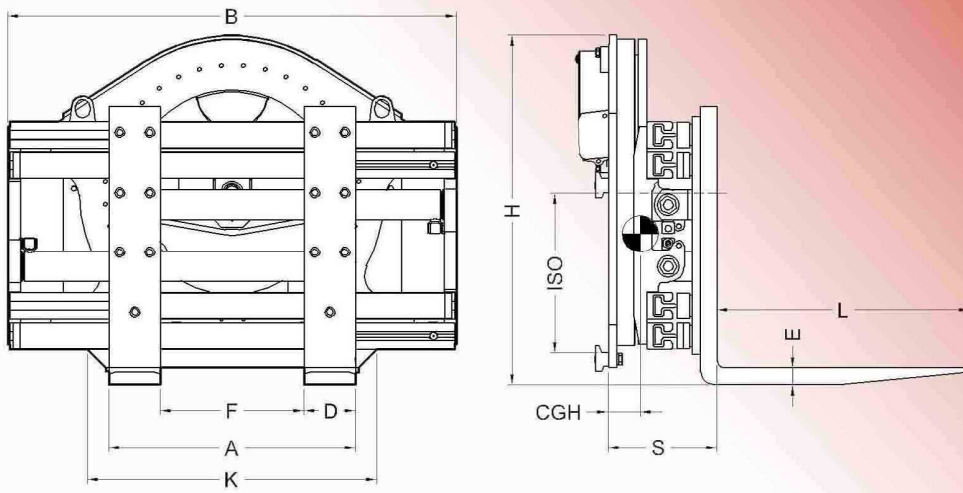


## PINCE À FOURCHES ROTATIVE À 360° - PHR



- Permet la manutention et le retournement de charges palettisées et le serrage de charges.
- Poids et épaisseur réduits.
- Rotation continue à 360° dans les deux sens.
- Modèles pour europalettes.





MOD.	Q1-Q2 kg	CC mm	B mm	F mm	D-E mm	A mm	L mm	K mm	H mm	CGH mm	S mm	P Kg	ISO
*PHR15D100C	1500-1900	500	950	360-1530	100-40	560-1730	1200	880	818	222	290	523	2
PHR15D400C	1500-1900	500	1050	460-1830	100-40	660-2030	1200	880	818	221	290	540	2
*PHR20D100C	1900-2300	500	1050	335-1595	120-40	575-1835	1200	880	818	231	295	544	2-(3)
*PHR20D300C	1900-2300	500	1150	235-1495	120-40	475-1735	1200	980	818	231	295	551	2-(3)
PHR20D400C	1900-2300	500	1150	435-1895	120-40	675-2135	1200	980	818	231	295	554	2-(3)
PHR30D200	2200-2600	500	1200	360-1760	120-45	600-2000	1200	920	820	277	365	782	3-(4)
*PHR30D300	2200-2600	500	1300	260-1660	120-45	500-1900	1200	1020	820	276	365	795	3-(4)
PHR30D500	2200-2600	500	1400	360-1960	120-45	600-2200	1200	1020	820	275	365	822	3-(4)
PHR35D200	3200-3600	500	1200	360-1760	120-50	600-2000	1200	920	820	187	370	796	3-(4)
*PHR35D300	3200-3600	500	1300	260-1660	120-50	500-1900	1200	1020	820	186	370	809	3-(4)
PHR35D500	3200-3600	500	1400	360-1960	120-50	600-2200	1200	1020	820	184	370	834	3-(4)
*PHR40D300	3500-4200	600	1300	245-1645	150-50	545-1945	1200	1020	920	297	384	962	4
PHR40D700	3500-4200	600	1600	356-2145	150-50	645-2445	1200	1100	920	293	384	1036	4
*PHR45D300	3500-4500	600	1300	245-1645	150-60	545-1945	1200	1020	920	316	394	1007	4
PHR45D700	3500-4500	600	1600	345-2145	150-60	645-2445	1200	1100	920	310	394	1081	4

Notes:

2 fonctions hydrauliques.

Régulateur de pression, clapet anti-retour.

\* Equipé pour Europalette.

Q1 = Capacité de charge sur pince.

Q2 = Capacité de charge sur fourches.

CC = Centre de charge

( ) Ancrages entre parenthèses: consulter les données techniques.

Options:

Autres ouvertures.

Différentes longueurs de fourches.



42410 CHAVANAY

Tel: 04 74 87 04 02

[www.barou-equipements.com](http://www.barou-equipements.com)

[bem.manut@barou-equipements.com](mailto:bem.manut@barou-equipements.com)