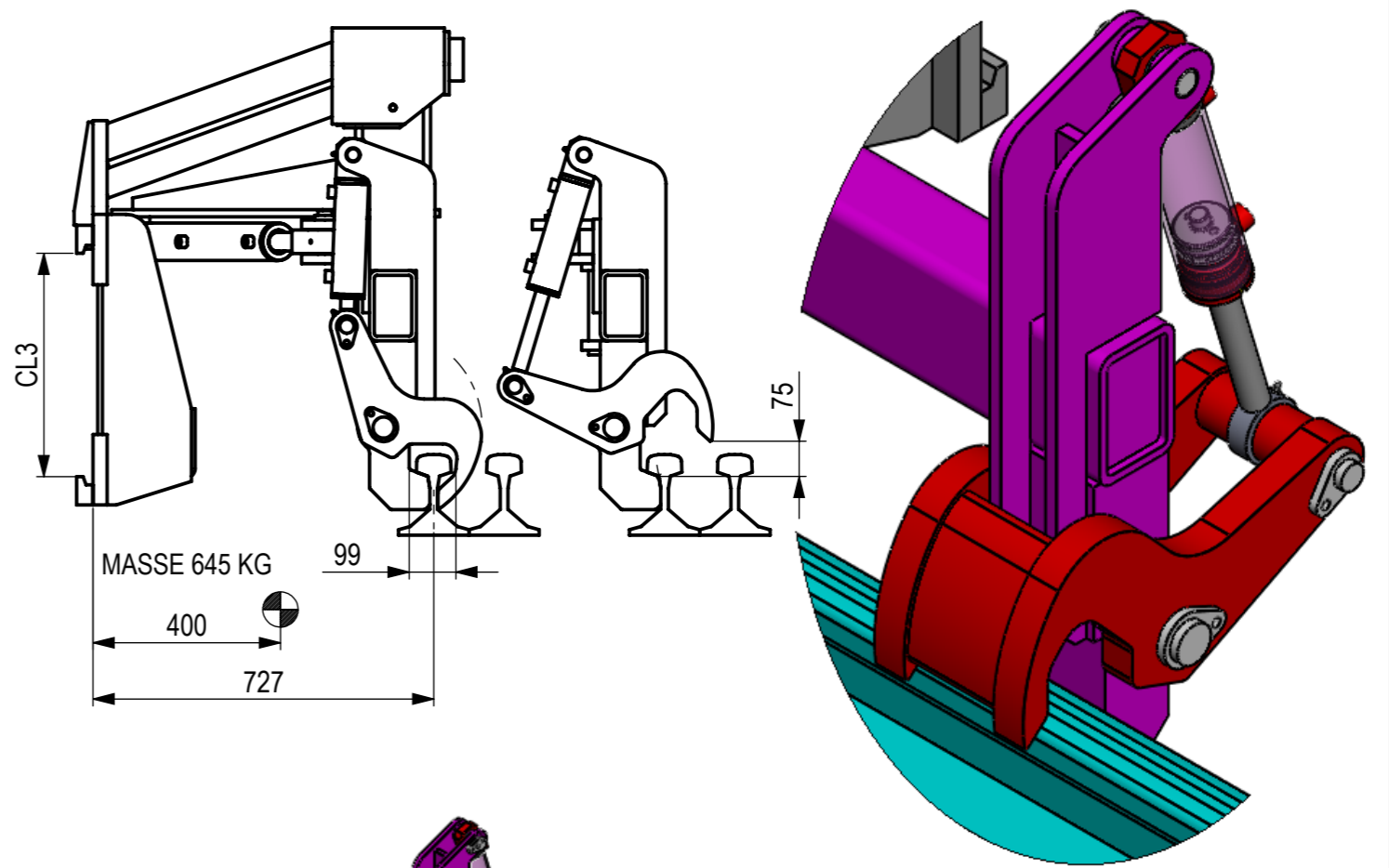
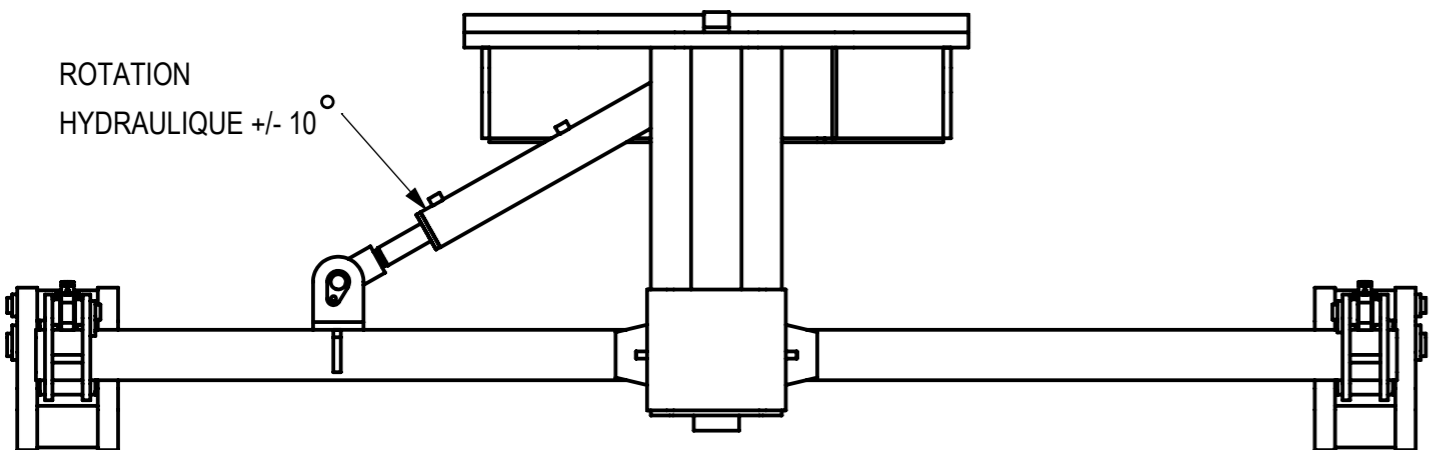


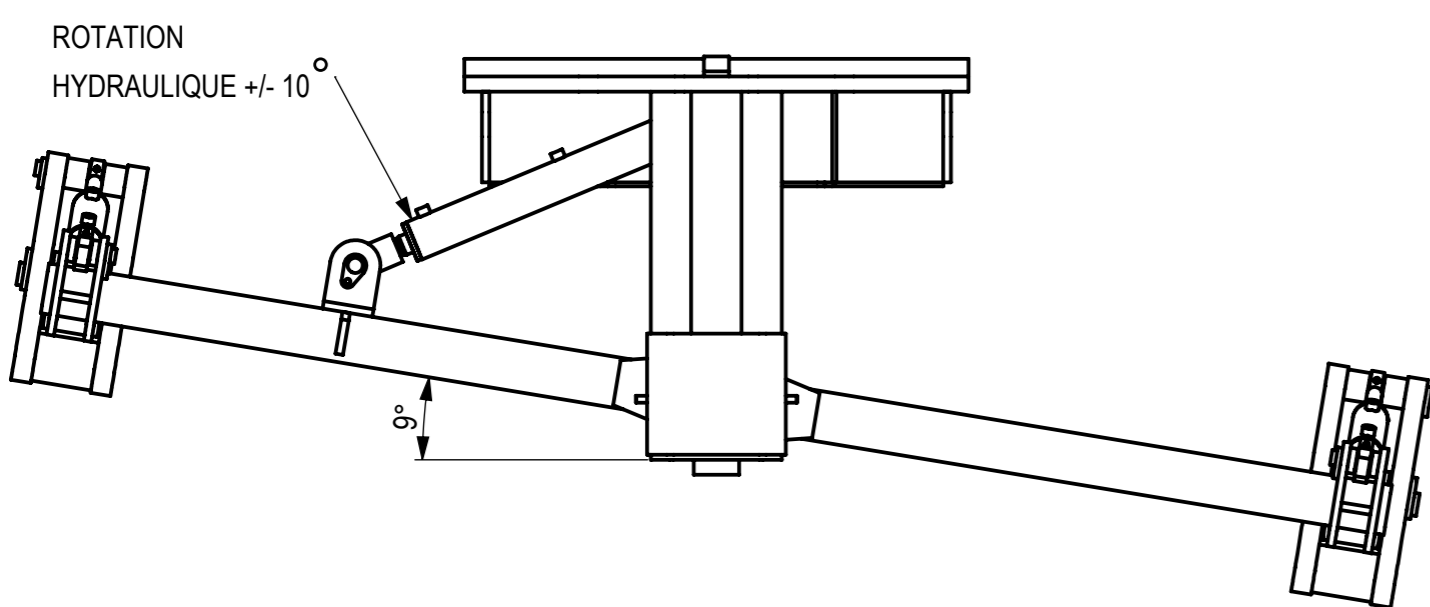
OSCILATION LIBRE
+/- 6°



MASSE 645 KG

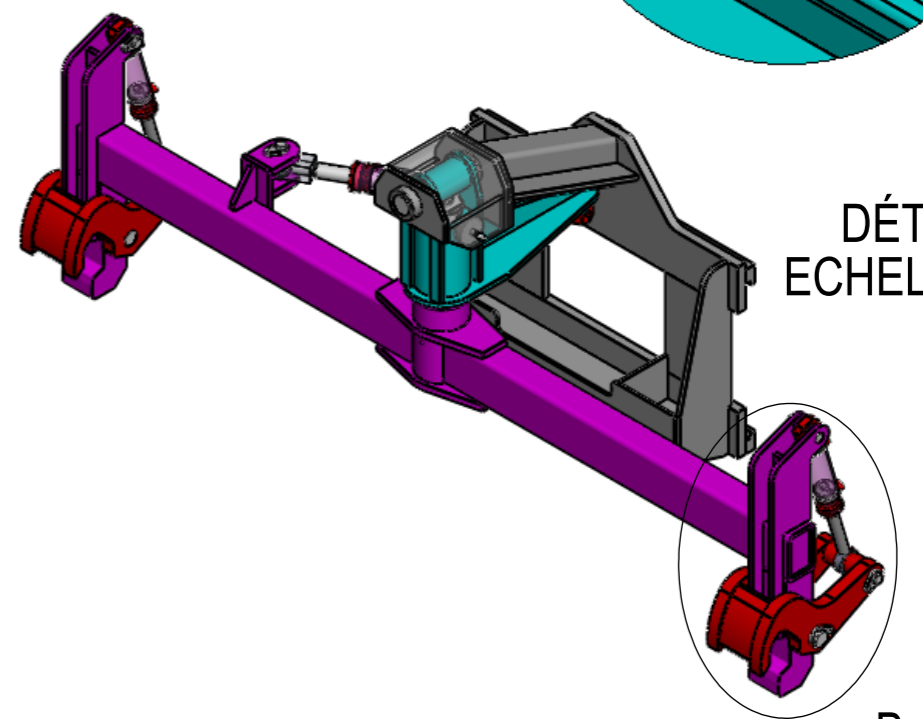


ROTATION
HYDRAULIQUE +/- 10°



ROTATION
HYDRAULIQUE +/- 10°

9°



DÉTAIL B
ECHELLE 3 : 20

B

Fichier:G:\BEM\Avant Projet\Manutention\TECHNIFER COLLAS RAIL-38-EQUIPEMENT POUR PRISE DE RAIL				
Traitement de surface	Dess. par:G.P	EQUIPEMENT POUR PRISE DE RAIL CAPACITE 1100 KG A CDG 1176 MM		
Sous-couche: Aucun	Finition: Aucun			Le:25/09/09
				Echelle:1:20
				Poids:643.62
		A3		N°:PROJET 63015
				00